



ДВЕРИ МЕЖКОМНАТНЫЕ
на основе профилей из алюминиевых сплавов



серия **Концепт М2**
Concept M2



открой свою дверь

Компания Фристайл Технолоджи представляет разработку Доорс Технолоджи - дверной блок серии **Концепт M2 / Concept M2** устанавливается в систему каркасных перегородок **ФС.Модель 2 / FS.Model 2**. Дверной блок в сочетании со стойками ФС.Модель 2 / FS.Model 2 находятся в одной плоскости с обеих сторон перегородки.

Толщина полотна - 63 мм.

Двойной контур уплотнения для повышения шумоизоляции.

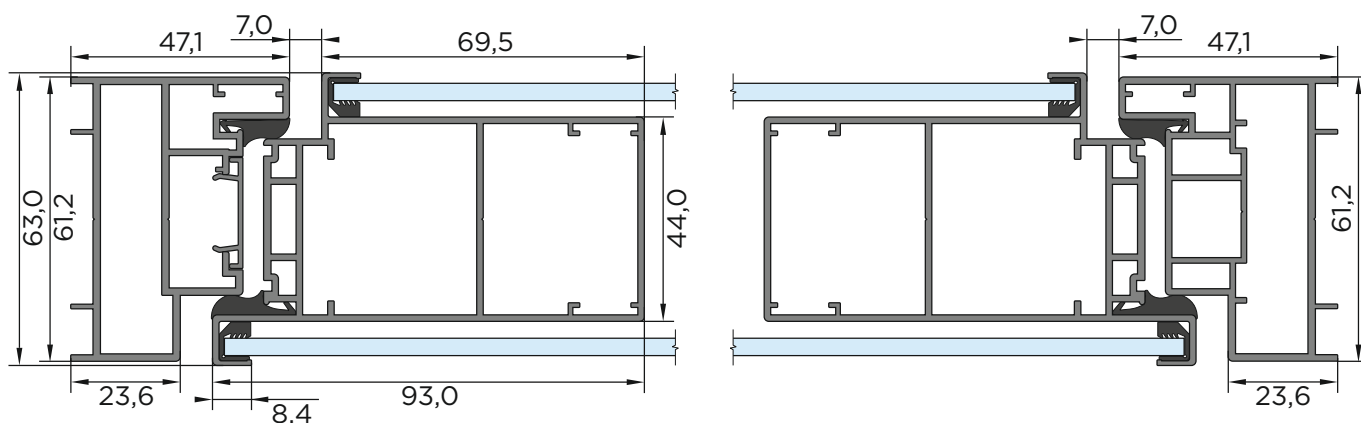
В непрозрачном исполнении внутренняя полость дверного полотна позволяет установить различные типы шумоизоляционных материалов для увеличения звукоизоляции двери.

Дверное полотно Концепт M2 / Concept M2 устанавливается только в раму Концепт M2 / Concept M2. Существует два типа рамного профиля: с замкнутым контуром и с заглушкой.

В качестве основы по периметру дверного полотна используется алюминиевый профиль с габаритными размерами 63x93 мм

Рекомендуемые размеры полотна: по высоте 600-3000 мм;
по ширине 400-1000 мм.

Двери могут быть одностворчатыми и двустворчатыми.



На данный момент предусмотрены следующие решения:

профиль порошковая окраска в цвет:
по шкале RAL

заполнение: дверные полотна серии Концепт M2 / Concept M2 выпускаются в двух вариантах:

- С прозрачным двойным остеклением из закаленного стекла толщиной 4 мм. Возможна оклейка различными видами декоративных пленок.
- С непрозрачным заполнением из ЛДСП, либо МДФ толщиной 8 мм.

фурнитура

магнитный замок - 50 (или аналог);
ответная часть - AGB Media Polaris minimal;
нажимной гарнитур - на розетках раздельный

Возможны дополнительные решения по цвету профиля, материалу заполнения и фурнитуре.