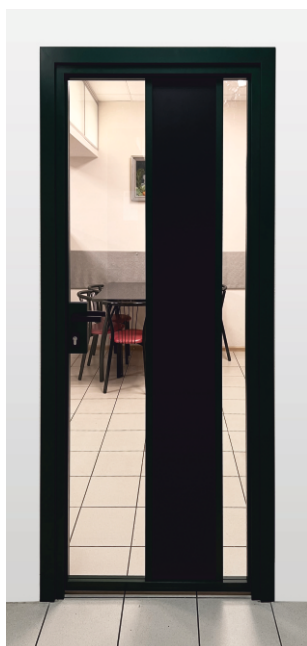
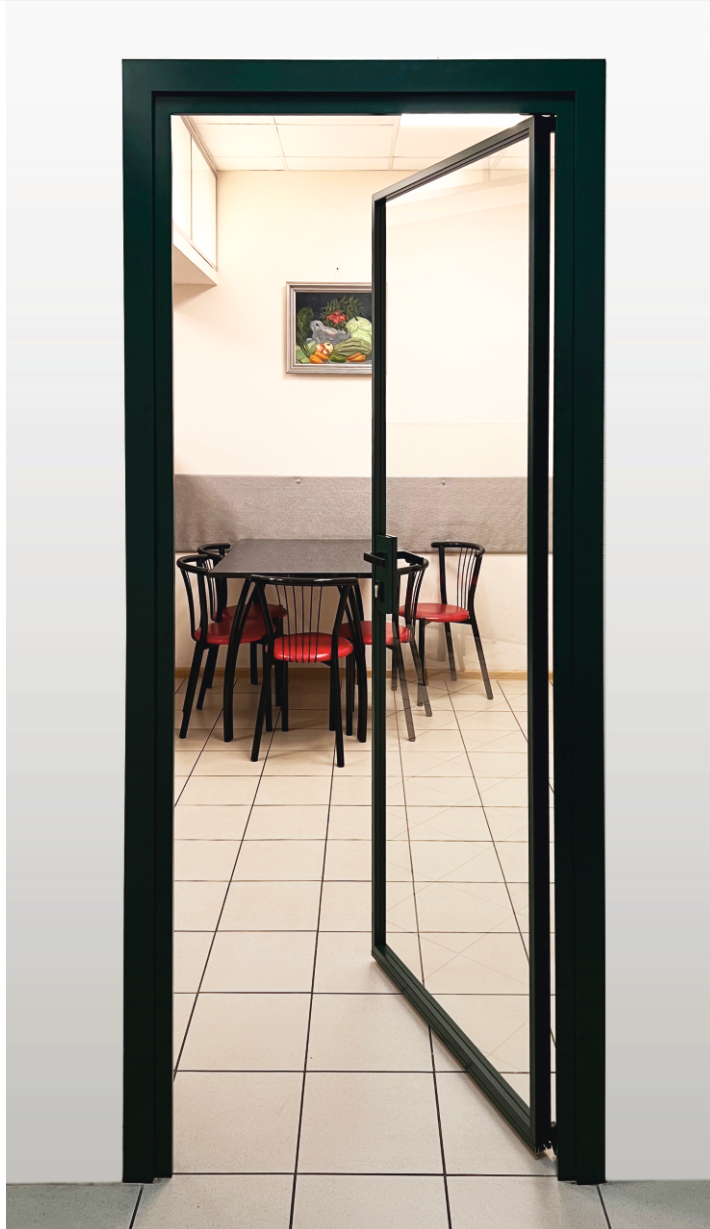




ДВЕРИ МЕЖКОМНАТНЫЕ
на основе профилей из алюминиевых сплавов



серия **Фантом 1**
Phantom One



открой свою дверь

Компания Фристайл Технолоджи представляет разработку Доорс Технолоджи - **Фантом 1 / Phantom One**, полотно с одинарным остеклением и узким профилем обвязки равным 22 мм. В двери используется только закаленное безопасное стекло толщиной 6 мм.

Толщина полотна – 40 мм.

Кромка полотна – прямая.

Петли - трехсекционные, пяточные.

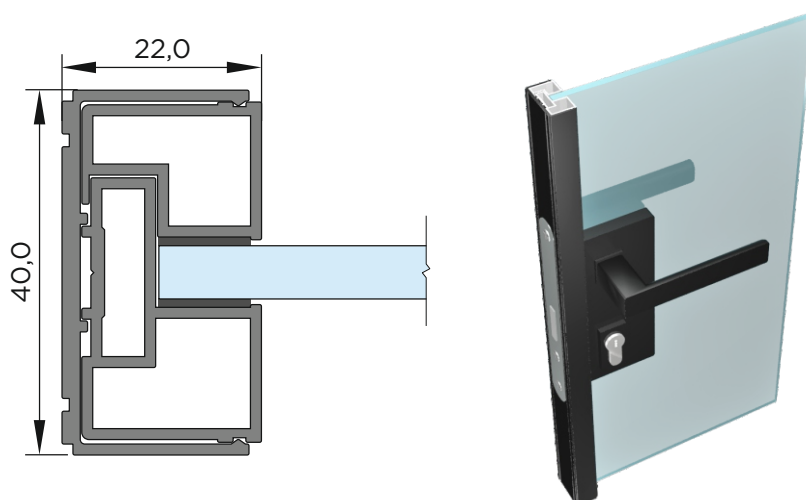
Особенностью продукта является:

- стекло вклеено, без использования уплотнителя.

Данный метод сборки позволяет изготавливать дверное полотно до 2,6 метров высотой, без потери жесткости конструкции.

Возможна установка автопорога с помощью дополнительного профиля и накладного доводчика с помощью пластины.

Рекомендуемые размеры полотна: по высоте 500-2600мм; по ширине 300-800мм. Полотно одностворчатой двери универсальное (левое или правое). Двери могут быть одностворчатыми и двустворчатыми.



фрагменты сечения дверного полотна Фантом 1 / Phantom One

На данный момент предусмотрены следующие стандартные решения:

профиль порошковая окраска в цвет:

RAL 9006 (серый полумат); RAL 7021 (тёмно-серый муар).

заполнение стекло прозрачное, закалённое – 6 мм.

фурнитура

магнитный замок - 50 (или аналог);

нажимной гарнитур - на розетках отдельный.

размер стандартных полотен: 2050x830x40

(подходит для установки в строительный проем 2100x900)

Возможны дополнительные решения по цвету профиля, материалу заполнения и фурнитуре.